

# Arcade

varianta s předsazeným křídlem



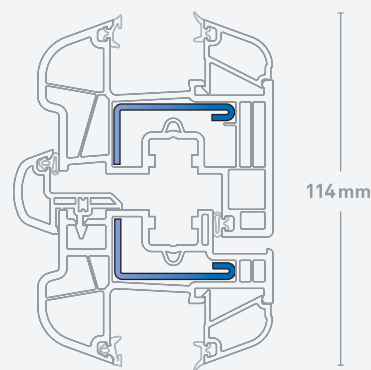
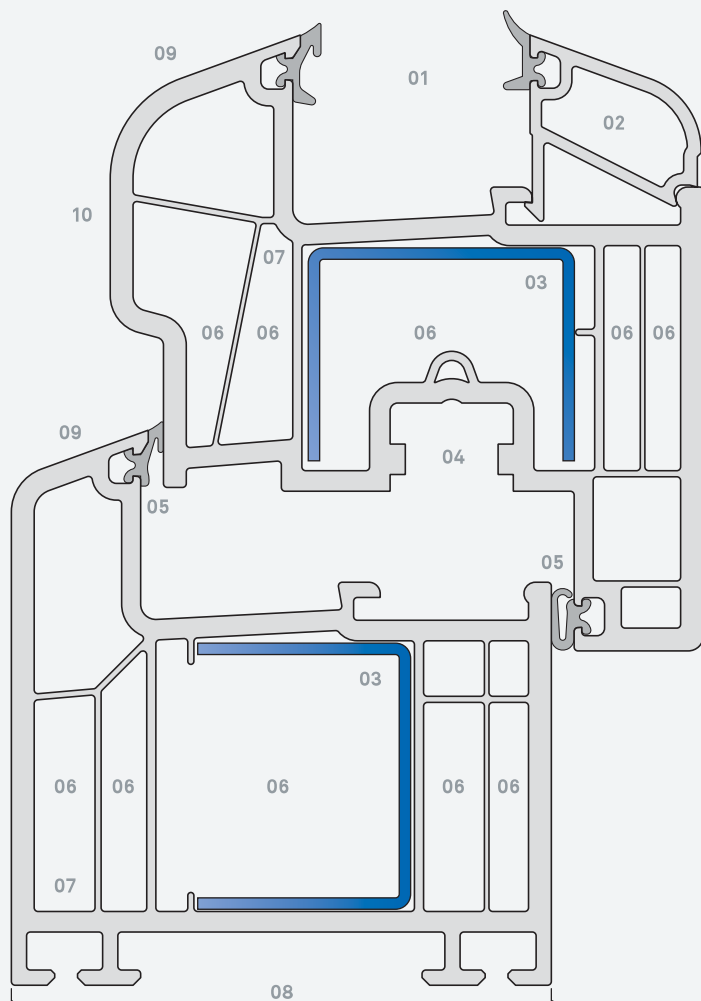
Profilový systém Arcade dosahuje optimální tepelnou izolaci současně při stavební hloubce 71mm. Projektantům a stavebníkům dává zaoblený tvar profilu k dispozici okení systém zaměřený do budoucnosti - nejlepší řešení mezi interiérem a exteriérem.



INOUSIC / MEMBER OF  
THE DECEUNINCK GROUP

$U_f$  hodnota **1,15**

## Arcade s předsazeným křídlem



**INOUTIC IC PLUS**  
Komfort / bezpečnost



**INOUTIC ECO PLUS**  
Energetické úspory / kvalita



**INOUTIC DESIGN PLUS**  
Barva / tvar

**01 Zasklení 12 až 47 mm:** dle použité zasklívací lišty

**02 2patková zasklívací lišta DIN 18545:** Zvýšená ochrana proti proražení

**03 Silné výztuže:** Stabilní okenní konstrukce

**04 Euro drážka pro kování s 13mm osovou vzdáleností:** vyšší bezpečnost proti vloupání

**05 Dvě celoobvodová těsnění:** Vynikající tepelná izolace, spolehlivé utěsnění proti větru a lijáku

**06 5-ti komorové provedení:** Výborná tepelná izolace / hodnota prostupu tepla okenního rámu  $U_f 1,15 \text{ W/m}^2\text{K}$

**07 Odvodňovací a dekompresní otvory**

**08 Síla konstrukce 71 mm:** Vysoká tepelná izolace pro úsporu nákladů na topení

**09 20 stupňová zaoblení:** Dobrý odtok vody / harmonický design

**10 Elegantní zaoblený design křídla:** Velký výběr dekorů a barev / bílé profily s šedým těsněním, barevné profily s černým těsněním

+ **Harmonické utváření fasád:** K dispozici další výrobky Inoutic vhodné pro systém Arcade, např. zdvižně posuvné dveře, rolety PROtex

**A+B TEPELNÁ A ZVUKOVÁ IZOLACE / PROFILY INOUTIC** SPLŮJÍ VŠECHNY POŽADAVKY USTANOVENÍ O ÚSPORĚ ENERGIE (ENEV) A SMĚRNIC O ZVUKOVÉ IZOLACI  
› HODNOTA  $U_f 1,21 \text{ W/m}^2\text{K}$

**C ZABEZPEČENÍ PŘED VLOUPÁNÍM / PROFILY INOUTIC** MOHOU BÝT DÍKY SPECIÁLNÍMU KOVÁNÍ A BEZPEČNOSTNÍMU SKLU BEZ PROBLÉMU ROZŠÍŘENA NA

**BEZPEČNOSTNÍ OKNA SVYSOKÝM ZABEZPEČENÍM PŘED VLOUPÁNÍM.**

**D VODOTĚSNOST/ PROFILY INOUTIC** VYKAZUJÍ DÍKY TPE-TĚSNĚNÍ S VYSOKOU ODOLNOSTÍ VŮČI POVĚTRNOSTNÍM PODMÍNKÁM VYNIKAJÍCÍ VZDUCHOTĚSNOST A ZABEZPEČENÍ PŘED SILNÝM DEŠTĚM.



Zkoušeno v akreditovaných laboratořích CSI Zlín a ITC Zlín.

**Deceuninck, spol. s r. o.**

Vintrovna 23, 664 41 Popůvky, Česká republika, tel.: +420 547 427 777, fax: +420 547 427 788  
E-mail: [deceuninck.spol@deceuninck.com](mailto:deceuninck.spol@deceuninck.com), [www.deceuninck.cz](http://www.deceuninck.cz)



**CENTRUM STAVEBNÍHO INŽENÝRSTVÍ a.s.**  
Autorizovaná osoba 212, Notifikovaná osoba 1390  
Certifikační orgán 3048